

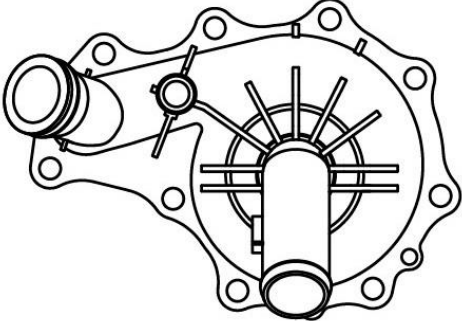

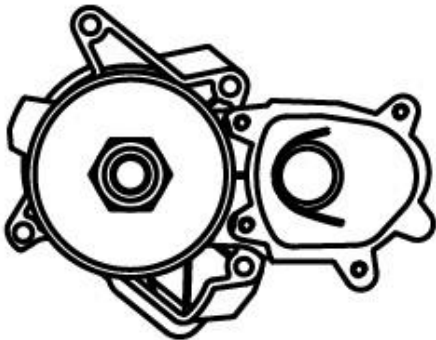





### Уважаемые Партнеры!

Расширяется ассортимент водяных насосов LUZAR.

<p><b>Насос водяной для а/м Opel Insignia (08-)/Chevrolet Malibu (15-) 2.0T</b></p> <p>ОЕМ: 12663910, 12690252, 12657198, 12679096, 1334215, 1334229, 25201450, 12653661, 12653567</p> <p>фирменное наименование: <b>LWP 0556</b></p> <p>применяемость: <b>Opel Insignia (08-)/Astra (10-)/Chevrolet Malibu (15-)/Camaro (16-) 2.0T</b></p> <p>Технические характеристики:</p> <ol style="list-style-type: none"><li>1) двухрядный шариковый подшипник</li><li>2) металлокерамический уплотнительный элемент (сальник)</li><li>3) материал крыльчатки – керамический пластик PPS</li><li>4) комплектуется уплотнительной прокладкой</li></ol>		
<p><b>Насос водяной для а/м Peugeot Boxer (06-)/Ford Transit (06-) 2.2TD (с корпусом)</b></p> <p>ОЕМ: 1201H6, 9659248280, 1381796, 1372336, 1609944880, 6C1Q8K500AF, 6C1Q8K500, 6C1Q8K500AE, 1623096280, 1607216280, 6C1Q8K500AG, 1949737, 2183892</p> <p>фирменное наименование: <b>LWP 2021</b></p> <p>применяемость: <b>Peugeot Boxer (06-) / Citroen Jumper (06-) / Ford Transit (06-) 2.2TD (с корпусом)</b></p> <p>Технические характеристики:</p> <ol style="list-style-type: none"><li>1) двухрядный шариковый подшипник</li><li>2) металлокерамический уплотнительный элемент (сальник)</li><li>3) материал крыльчатки – листовая сталь</li><li>4) комплектуется уплотнительной прокладкой</li></ol>		

<p><b>Насос водяной для а/м BMW X5 (E53) (99-) 3.0D [M57D30] 6PK</b></p> <p>OEM: 11517806349, 11517794247, 11517794244, 11517788306</p> <p>фирменное наименование: <b>LWP 2611</b></p> <p>применяемость: <b>BMW X5 (E53) (99-) / 7 (E65) (01-) 3.0D [M57D30] 6PK</b></p> <p>Технические характеристики:</p> <ol style="list-style-type: none"> <li>1) двухрядный подшипник (шарик/ролик)</li> <li>2) металлокерамический уплотнительный элемент (сальник)</li> <li>3) материал крыльчатки – алюминиевый сплав</li> <li>4) комплектуется уплотнительной прокладкой</li> </ol>		
<p><b>Насос водяной для а/м BMW 5 (G30) (16-)/X3 (G01) (17-) 2.0D [B47D20] (с корпусом)</b></p> <p>OEM: 11518591016, 11518514458, 11518585282, 11518478476</p> <p>фирменное наименование: <b>LWP 2616</b></p> <p>применяемость: <b>BMW 5 (G30) (16-) / X3 (G01) (17-) / X4 (G02) (18-) / 3 (G20) (18-) 2.0D [B47D20] (с корпусом)</b></p> <p>Технические характеристики:</p> <ol style="list-style-type: none"> <li>1) двухрядный шариковый подшипник</li> <li>2) металлокерамический уплотнительный элемент (сальник)</li> <li>3) материал крыльчатки – керамический пластик PPS</li> <li>4) комплектуется уплотнительной прокладкой</li> </ol>		

**Прайс-лист на новую продукцию:**

№	Наименование	Фирм. код (артикул)	Номер OEM	Мин. тара	Розн.
1	Насос водяной для а/м Opel Insignia (08-)/Chevrolet Malibu (15-) 2.0T (LWP 0556)	LWP 0556	12663910, 12690252, 12657198, 12679096, 1334215, 1334229, 25201450, 12653661, 12653567	16	7410
2	Насос водяной для а/м Peugeot Boxer (06-)/Ford Transit (06-) 2.2TD (с корпусом) (LWP 2021)	LWP 2021	1201H6, 9659248280, 1381796, 1372336, 1609944880, 6C1Q8K500AF, 6C1Q8K500, 6C1Q8K500AE, 1623096280, 1607216280, 6C1Q8K500AG, 1949737, 2183892	4	6580
3	Насос водяной для а/м BMW X5 (E53) (99-) 3.0D [M57D30] 6PK (LWP 2611)	LWP 2611	11517806349, 11517794247, 11517794244, 11517788306	12	7970
4	Насос водяной для а/м BMW 5 (G30) (16-)/X3 (G01) (17-) 2.0D [B47D20] (с корпусом) (LWP 2616)	LWP 2616	11518591016, 11518514458, 11518585282, 11518478476	12	9580