

Уважаемые Партнеры!

Новинки в ассортименте LUZAR – новый электровентилятор охлаждения для автомобилей HAVAL, Geely, Mazda, Toyota

Отгрузки начались 08 ноября 2023 г.

**Э/вентилятор охл. для а/м Haval Jolion (21-) 1.5T
(150 л/с) 4WD (с кожухом) (LFK 3021)**

ОЕМ: 1308101XGW02A

наименование: LFK 3021

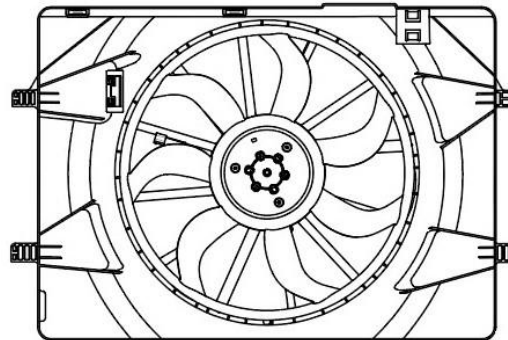
для автомобилей: Haval Jolion (21-) 1.5T

Технические характеристики:

I = 33A; U = 12V; RPM = 2000 об./мин.

Диаметр крыльчатки – 460 мм.

Для а/м с двигателем [GW4B15D]; 150 л.с. 4WD



**Э/вентилятор охл. для а/м Geely Coolray (18-) 1.5T
(с кожухом) (LFK 3022)**

ОЕМ: 6600002029; 2078009600

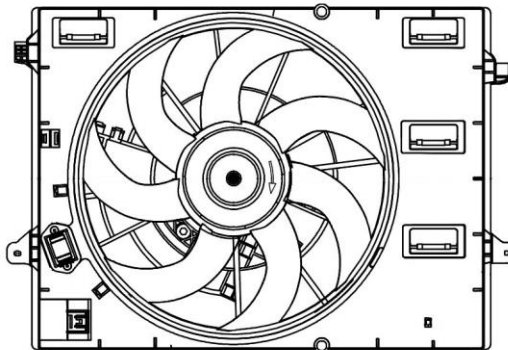
наименование: LFK 3022

для автомобилей: Geely Coolray (18-) 1.5T

Технические характеристики:

I = 17A; U = 12V; RPM = 1550 об./мин.

Диаметр крыльчатки – 437 мм.



**Э/вентилятор охл. для а/м Mazda 3 (BM) (13-)
1.5i/1.6i/2.0i (2 вент.) (с кожухом) (LFK 2513)**

OEM: PE20-15-025; PE20-15-210; PE20-15-150; PE21-15-150; PE20-15-140; PE21-15-140

наименование: LFK 2513

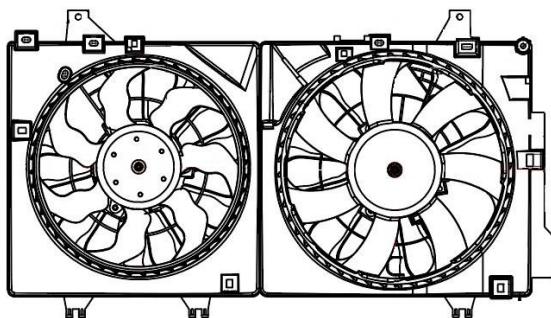
для автомобилей: Mazda 3 (BM, BN) (13-) 1.5i/1.6i/2.0i

Технические характеристики:

I = 9,2A; U = 12V; RPM = 2200 об./мин.

Диаметр крыльчатки (1) – 328 мм.

Диаметр крыльчатки (1) – 305 мм.



**Э/вентилятор охл. для а/м Toyota Highlander (13-)
3.5i (2 вент.) (с кожухом) (LFK 1955)**

OEM: 16711-0P240; 16363-0P180; 16363-0P190; 16361-0P180; 16361-0P320; 16361-0P460; 16361-0P420

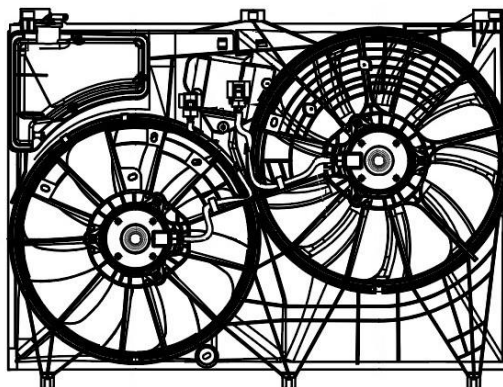
наименование: LFK 1955

Технические характеристики:

I = 11,5; U = 12V; RPM = 2100 об./мин.

Диаметр крыльчатки (1) – 393 мм.

Диаметр крыльчатки (2) – 371 мм.



Прайс-лист на новые э/вентиляторы охл. LUZAR:

№	Наименование	Фирм. код (артикул)	Номер OEM	Мин. тара	Розн.
1	Э/вентилятор охл. для а/м Haval Jolion (21-) 1.5T (150 л/с) 4WD (с кожухом) (LFK 3021)	LFK 3021	1308101XGW02A	4	23 800
2	Э/вентилятор охл. для а/м Geely Coolray (18-) 1.5T (с кожухом) (LFK 3022)	LFK 3022	6600002029; 2078009600	4	12 110
3	Э/вентилятор охл. для а/м Mazda 3 (BM) (13-) 1.5i/1.6i/2.0i (2 вент.) (с кожухом) (LFK 2513)	LFK 2513	PE20-15-025; PE20-15-210; PE20-15-150; PE21-15-150; PE20-15-140; PE21-15-140	3	12 950
4	Э/вентилятор охл. для а/м Toyota Highlander (13-) 3.5i (2 вент.) (с кожухом) (LFK 1955)	LFK 1955	16711-0P240; 16363-0P180; 16363-0P190; 16361-0P180; 16361-0P320; 16361-0P460; 16361-0P420	3	17 450

С уважением,
отдел маркетинга LUZAR
13 ноября 2023 г.