

**Уважаемые Партнеры!**

Новинки в ассортименте LUZAR – термостаты для автомобилей Haval/VW/Ford/PSA/Opel/Subaru/BMW/Renault/Mercedes-Benz/SsangYong/Skoda/ГАЗ

Отгрузки начались 25 декабря 2023 г.

**Термостат для а/м VW Tiguan (08-)/Skoda Octavia A5 (04-)/Kodiaq (16-)/Audi Q3 (11-) (75°C) (с корп.) (охл. АКПП) (LT 1849)**

фирменное наименование: **LT 1849**

ОЕМ: 1K0121113A

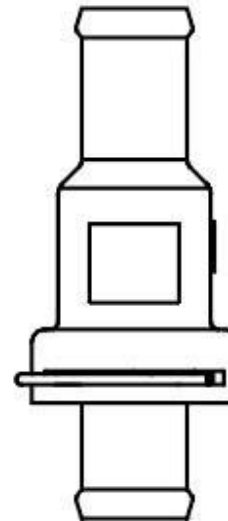
для автомобилей: VW Tiguan (16-)/Passat B6 (07-)/Golf V (06-)/Passat B7 (10-)/Caddy III (10-)/Sharan (10-)/Skoda Octavia II (09-)/Kodiaq (16-)/Superb II (09-)/Yeti (09-)/Audi Q3 (11-)/A3 (06-) 1.4T/1.8T/2.0T/2.0D

**Технические характеристики:**

Температура начала открытия: 75°C

Применяется для охлаждения масла АКПП

Основной клапан обрезиненный  
Материал корпуса – пластик



**Термостат для а/м Ford Transit (06-)/PSA Boxer (06-)/Jumper (06-)  
2.2D (88°C) (с корпусом) (LT 2021)**

фирменное наименование: **LT 2021**

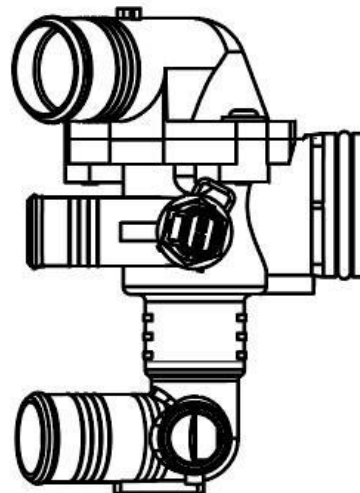
OEM: 9678741380; BK2Q8A586AB; 1731770

для автомобилей: Ford Transit (13-)/Peugeot Boxer (11-)/Citroen Jumper II (11-)/Ford Mondeo III (00-)/Ranger (06-)/Tourneo Custom (12-)/Transit IX (13-)/Transit VI (00-)/Transit VII (06-)/FIAT Ducato III (06-)  
2.0D/2.2D/2.4D

**Технические характеристики:**

Температура начала открытия: 88°C

Основной клапан обрезиненный  
Материал корпуса – пластик



**Термостат для а/м PSA Partner (96-)/Berlingo (96-)/C3 (02-)/C2 (03-)  
(89°C) (с корпусом) (LT 2035)**

фирменное наименование: **LT 2035**

OEM: 1336.Q2; 1336.N1; 9635317280

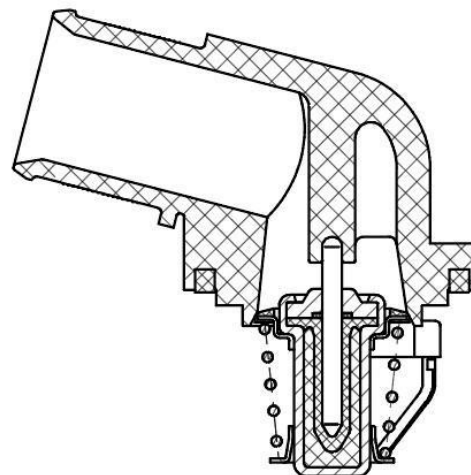
для автомобилей: Peugeot Partner (96-)/306 (97-)/1007 (97-)/Citroen Berlingo I (96-)/C2 (03-)/C3 (02-)/Xsara II (00-) 1.4i/1.6i

**Технические характеристики:**

Температура начала открытия: 89°C

Применяется для двигателей: [KDX (TU3MC); KFW (TU3JP); KFX (TU3JP); KJV (TU3A); KJV (TU3JP); NFU (TU5JP4)]

Комплектуется уплотнительной прокладкой  
Основной клапан обрезиненный  
Материал корпуса – пластик



**Термостат для а/м PSA 107 (06-)/C1 (06-)/Toyota Aygo (05-) (82°C) (термоэл.) (LT 2037)**

фирменное наименование: **LT 2037**

ОЕМ: 1338.E8; 9091603134; 9091603150; 1612425380

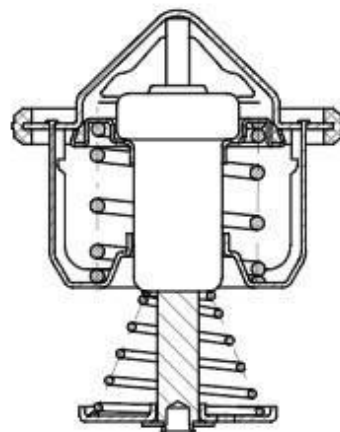
для автомобилей: Peugeot 107 (05-)/Citroen C1 (05-)/C1 (14-)/Toyota Aygo (05-) 1.0i

**Технические характеристики:**

Температура начала открытия: 82°C

Применяется для двигателей: [CFA (384F), CFB (1KR), 1KR-FE]

Комплектуется уплотнительной прокладкой  
Основной клапан обрезиненный



**Термостат для а/м Opel Omega B (94-)/Vectra B (95-) 2.0i (92°C) (с корпусом) (LT 2102)**

фирменное наименование: **LT 2102**

ОЕМ: 1338079; 1338431; 90501081; 95517664

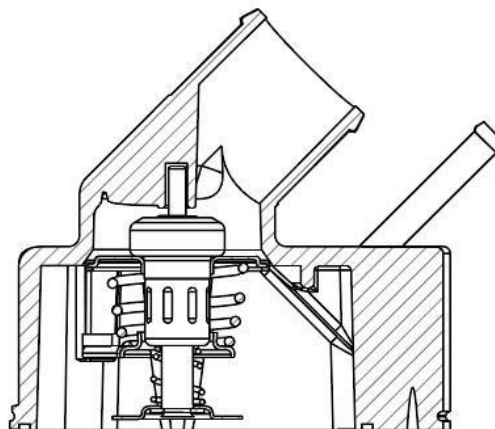
для автомобилей: Opel Omega B (94-)/Vectra B (95-)/Sintra (96-)/Astra H (04-)/Astra G (98-) 2.0i

**Технические характеристики:**

Температура начала открытия: 92°C

Применяется для двигателей: [X20XEV; C20SEL]

Комплектуется уплотнительной прокладкой  
Материал корпуса – алюминий



**Термостат для а/м Subaru Forester (SJ) (12-) 2.0i/2.5i [FB20;FB25] (88°C) (термоэл.) (LT 2214)**

фирменное наименование: LT 2214

ОЕМ: 21210-AA181; 21236-AA050

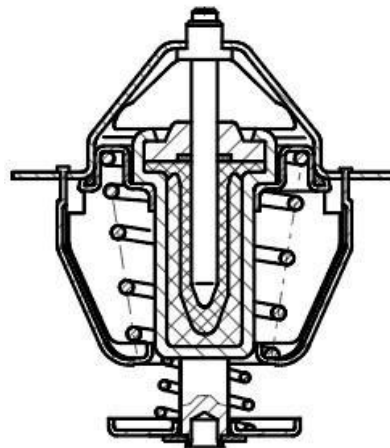
для автомобилей: Subaru Forester SJ (12-) 2.0i/2.5i

**Технические характеристики:**

Температура начала открытия: 88°C

Применяется для двигателей: [FB20;FB25]

Комплектуется уплотнительной прокладкой  
Основной клапан резиновый



**Термостат для автомобилей BMW X5 (E53) (00-)/X5 (E70) (06-) 4.4i/4.8i (с корпусом, низкотемпературный 95°C) (LT 2649)**

фирменное наименование: LT 2649

ОЕМ: 11537586885; 11537502779; 11530304425; 11530150976

для автомобилей: BMW X5 E70 (07-)/X5 E53 (99-)/ 7 E65/E66 (01-)/ 6 E63/E64 (03-) 4.8i/4.4i

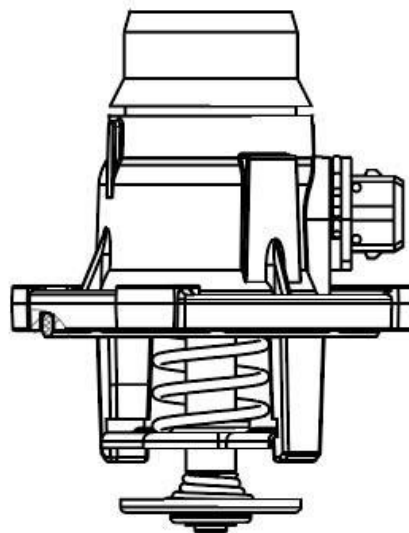
**Технические характеристики:**

Температура начала открытия: 95°C

Применяется для двигателей: [N62]

Комплектуется уплотнительной прокладкой  
Электронное управление  
Материал корпуса – алюминий

полный аналог LT 2650, но с пониженной температурой открытия 95°C



**Термостат для автомобилей ГАЗель Next (22-)/ГАЗель NN (22-)  
(85°C) (термоэлемент) (LT 0325)**

фирменное наименование: LT 0325

ОЕМ: PM40005673

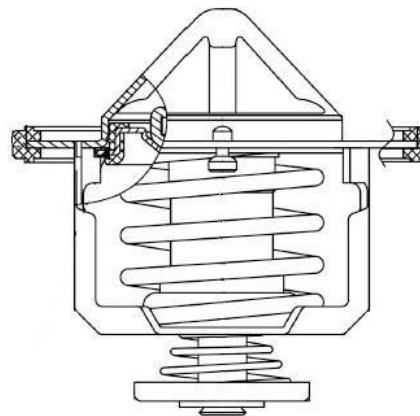
для автомобилей: GAZ Gazelle-Next (13-) 2.5D

**Технические характеристики:**

Температура начала открытия: 85°C

Применяется для двигателей: [G21A]

Комплектуется уплотнительной прокладкой  
Основной клапан обрезиненный



**Термостат для а/м Renault Fluence (10-)/Megane II (02-) 1.4i/1.6i MT  
(89°C) (алюм. корпус) (LT 0924)**

фирменное наименование: LT 0924

ОЕМ: 8200700092; 8200561434; 8200158269; 7700600514

для автомобилей: Renault Megane II (02-)/Fluence (10-)/Scenic II (04-)/  
Clio III (05-)/ Twingo (07-) 1.4i/1.6i

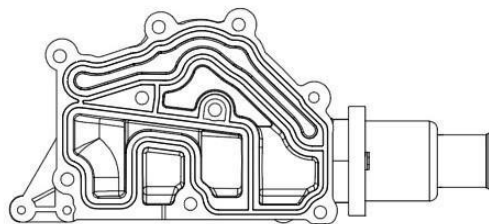
**Технические характеристики:**

Температура начала открытия: 89°C

Применяется для двигателей: [K4M]

Комплектуется уплотнительной прокладкой  
Материал корпуса – алюминий

Полный аналог LT 0914, но с алюминиевым корпусом



**Термостат для а/м Renault Fluence (10-)/Megane II (02-) 1.6i AT (83°C) (алюм. корпус) (LT 0926)**

фирменное наименование: LT 0926

ОЕМ: 8200557693; 8200700094; 8200453422; 7700600514

для автомобилей: Renault Megane II (02-)/Scenic II (04-)/Clio III (05-)/Kangoo II (07-) 1.6i

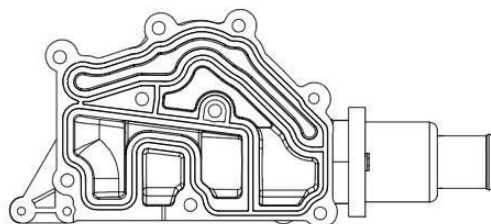
**Технические характеристики:**

Температура начала открытия: 83°C

Применяется для двигателей: [K4M]

Комплектуется уплотнительной прокладкой  
Материал корпуса – алюминий

Полный аналог LT 0916, но с алюминиевым корпусом



**Термостат для автомобилей Mercedes-Benz GLE (V167) (18-)/E (W213) (16-)/GLC (X253) [OM 654] (95°C) (с корпусом) (LT 1546)**

фирменное наименование: LT 1546

ОЕМ: A6542000115; 6542000115

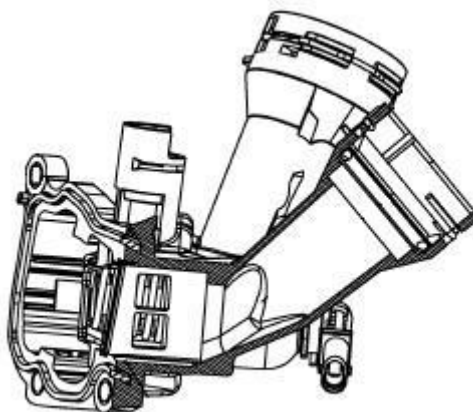
для автомобилей: Mercedes-Benz GLE (18-)/E-class W213 (16-)/GLC (15-) 2.0D

**Технические характеристики:**

Температура начала открытия: 95°C

Применяется для двигателей: [OM 654]

Комплектуется уплотнительной прокладкой  
Основной клапан обрезиненный  
Материал корпуса – пластик



**Термостат для а/м SsangYong NewActyon/Korando C (10-) 2.0d (90°C) (с корпусом) (LT 1706)**

фирменное наименование: LT 1706

ОЕМ: 6712030175

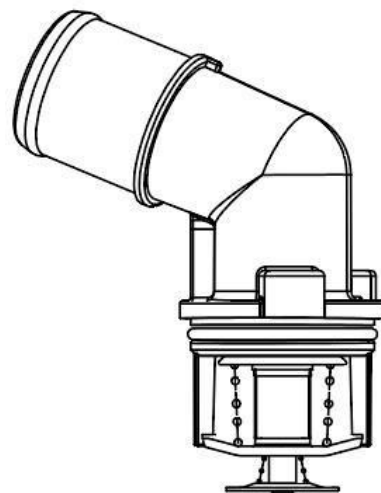
для автомобилей: SsangYong Actyon II (10-)/Actyon Sport II (12-)/Rexton (12-) 2.0D

**Технические характеристики:**

Температура начала открытия: 90°C

Применяется для двигателей: [D20DTF]

Комплектуется уплотнительной прокладкой  
Материал корпуса – алюминий



**Термостат для автомобилей Skoda Kodiaq (16-)/Karoq (17-) 1.4T (97°C) (термоэлемент) (LT 1846)**

фирменное наименование: LT 1846

ОЕМ: 04E121113N; 04E121113M

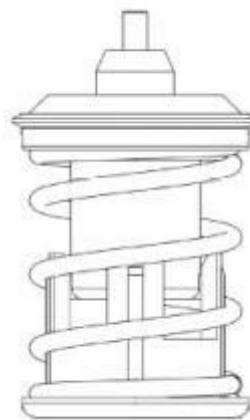
для автомобилей: Skoda Karoq (17-)/Kodiaq (16-)/Octavia A8 (20-) 1.4T

**Технические характеристики:**

Температура начала открытия: 97°C

Применяется для двигателей: [CZCA, CZDB (09.21-), CZDA, CZEА, CWLA, DGXA, DJXA, DSJA, DJKA, DGEA]

Комплектуется уплотнительной прокладкой



Прайс-лист на новые термостаты LUZAR

№	Наименование	Фирм. код (артикул)	Номер OEM	Мин. тара	Розн.
1	Термостат для а/м VW Tiguan (08-)/Skoda Octavia A5 (04-)/Kodiaq (16-)/Audi Q3 (11-) (75°C) (с корп.) (охл. АКПП) (LT 1849)	LT 1849	1K0121113A	100	1 145
2	Термостат для а/м Ford Transit (06-)/PSA Boxer (06-)/Jumper (06-) 2.2D (88°C) (с корпусом) (LT 2021)	LT 2021	9678741380; BK2Q8A586AB; 1731770	27	5 040
3	Термостат для а/м PSA Partner (96-)/Berlingo (96-)/C3 (02-)/C2 (03-) (89°C) (с корпусом) (LT 2035)	LT 2035	1336.Q2; 1336.N1; 9635317280	64	1 090
4	Термостат для а/м PSA 107 (06-)/C1 (06-)/Toyota Aygo (05-) (82°C) (термоэл.) (LT 2037)	LT 2037	1338.E8; 9091603134; 9091603150; 1612425380	100	720
5	Термостат для а/м Opel Omega B (94-)/Vectra B (95-) 2.0i (92°C) (с корпусом) (LT 2102)	LT 2102	1338079; 1338431; 90501081; 95517664	64	1 735
6	Термостат для а/м Subaru Forester (SJ) (12-) 2.0i/2.5i [FB20;FB25] (88°C) (термоэл.) (LT 2214)	LT 2214	21210-AA181; 21236-AA050	100	985
7	Термостат для автомобилей BMW X5 (E53) (00-)/X5 (E70) (06-) 4.4i/4.8i (с корпусом, низкотемпературный 95°C) (LT 2649)	LT 2649	11537586885; 11537502779; 11530304425; 11530150976	64	4 490
8	Термостат для автомобилей ГАЗель Next (22-)/ГАЗель NN (22-) (85°C) (термоэлемент) (LT 0325)	LT 0325	PM40005673	144	1 065
9	Термостат для а/м Renault Fluence (10-)/Megane II (02-) 1.4i/1.6i MT (89°C) (алюм. корпус) (LT 0924)	LT 0924	8200700092; 8200561434; 8200158269; 7700600514	20	4 280
10	Термостат для а/м Renault Fluence (10-)/Megane II (02-) 1.6i AT (83°C) (алюм. корпус) (LT 0926)	LT 0926	8200557693; 8200700094; 8200453422; 7700600514	20	4 400
11	Термостат для автомобилей Mercedes-Benz GLE (V167) (18-)/E (W213) (16-)/GLC (X253) [OM 654] (95°C) (с корпусом) (LT 1546)	LT 1546	A6542000115; 6542000115	24	12 330
12	Термостат для а/м SsangYong NewActyon/Korando C (10-) 2.0d (90°C) (с корпусом) (LT 1706)	LT 1706	6712030175	50	2 680
13	Термостат для автомобилей Skoda Kodiaq (16-)/Karoq (17-) 1.4T (97°C) (термоэлемент) (LT 1846)	LT 1846	04E121113N; 04E121113M	48	1 870