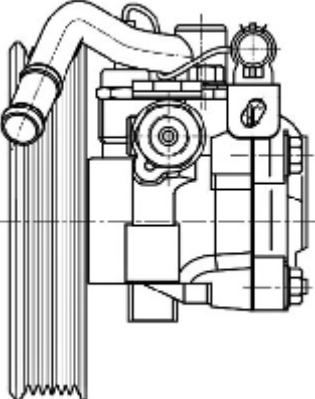

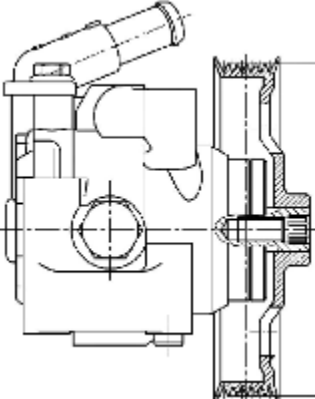



### Уважаемые Партнеры!

Расширяется ассортимент насосов гидроусилителя руля LUZAR для легковых автомобилей!

<p><b>Насос ГУР для а/м Hyundai Creta (16-) 1.6i</b></p> <p>ОЕМ: 57100-C9000;</p> <p>фирменное наименование: <b>LPS 0816</b></p> <p>для автомобилей: Hyundai Creta (16-) 1.6i</p> <p>Технические характеристики:</p> <ol style="list-style-type: none"><li>1) Давление, Bar - 85</li><li>2) Производительность, л/ч – 390</li><li>3) Диаметр шкива, мм – 135</li><li>4) Тип шкива – 6PK</li></ol>		
<p><b>Насос ГУР для а/м Land Rover Freelander II (06-) 2.2D</b></p> <p>ОЕМ: LR006462, LR005658, LR007500, LR001106;</p> <p>фирменное наименование: <b>LPS 1006</b></p> <p>для автомобилей: Land Rover Freelander II (06-) 2.2D</p> <p>Технические характеристики:</p> <ol style="list-style-type: none"><li>1) Давление, Bar - 110</li><li>2) Производительность, л/ч – 510</li><li>3) Диаметр шкива, мм – 129</li><li>4) Тип шкива – 6PK</li></ol>		

**Насос ГУР для а/м Land Rover Discovery III (04-)/Discovery IV (09-) 2.7/3.0D**

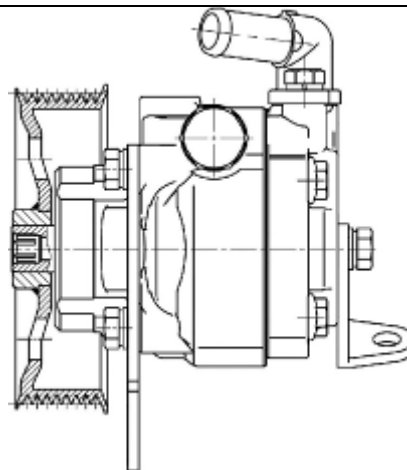
ОЕМ: QVB500660, QVB500620, QVB500570, LR009774, LR014090, LR019403;

фирменное наименование: **LPS 1027**

для автомобилей: Land Rover Discovery III (04-)/Discovery IV (09-) 2.7/3.0D

Технические характеристики:

- 1) Давление, Бар - 120
- 2) Производительность, л/ч – 510
- 3) Диаметр шкива, мм – 113
- 4) Тип шкива – 8PK



**Насос ГУР для а/м Mitsubishi Pajero Sport (15-)/L200 (15-) 2.4D**

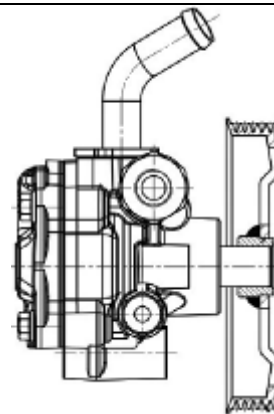
ОЕМ: 4450A238;

фирменное наименование: **LPS 1107**

для автомобилей: Mitsubishi Pajero Sport (15-)/L200 (15-) 2.4D

Технические характеристики:

- 1) Давление, Бар - 80
- 2) Производительность, л/ч – 420
- 3) Диаметр шкива, мм – 120
- 4) Тип шкива – 5PK



**Насос ГУР для а/м Nissan Pathfinder (05-)/Navara (05-) 2.5D**

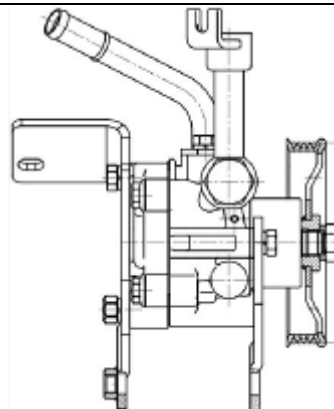
ОЕМ: 49110-3X01A, 49110-EB300, 49110-EB700;

фирменное наименование: **LPS 1425**

для автомобилей: Nissan Pathfinder (05-)/Navara (05-) 2.5D

Технические характеристики:

- 1) Давление, Бар - 90
- 2) Производительность, л/ч – 360
- 3) Диаметр шкива, мм – 108
- 4) Тип шкива – 4PK



**Насос ГУР для а/м Nissan Patrol VI (10-)/Infiniti QX56 (10-) 5.6i**

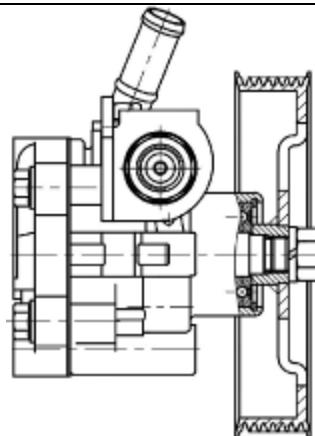
ОЕМ: 49110-7S000, 49110-ZV00A, 49110-1LA0B, 49110-5ZA1A;

фирменное наименование: **LPS 1426**

для автомобилей: Nissan Patrol VI (10-)/Infiniti QX56 (10-) 5.6i

Технические характеристики:

- 1) Давление, Бар - 100
- 2) Производительность, л/ч – 420
- 3) Диаметр шкива, мм – 136
- 4) Тип шкива – 7PK



**Насос ГУР для а/м Mercedes-Benz Sprinter (W906)/Viano (W639) (03-) 2.1D [OM651]**

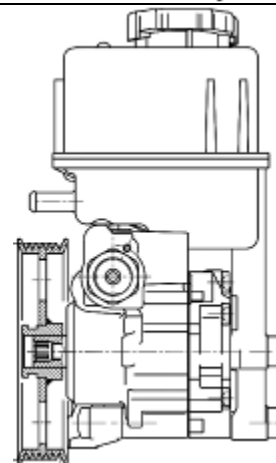
ОЕМ: A0064667801, A0064661701;

фирменное наименование: **LPS 1507**

для автомобилей: Mercedes-Benz Sprinter (W906)/Viano (W639) (03-) 2.1D [OM651]

Технические характеристики:

- 1) Давление, Бар - 120
- 2) Производительность, л/ч – 600
- 3) Диаметр шкива, мм – 115
- 4) Тип шкива – 6PK



**Насос ГУР для а/м Skoda Octavia (96-)/VW Golf IV (97-) 1.4/1.6i**

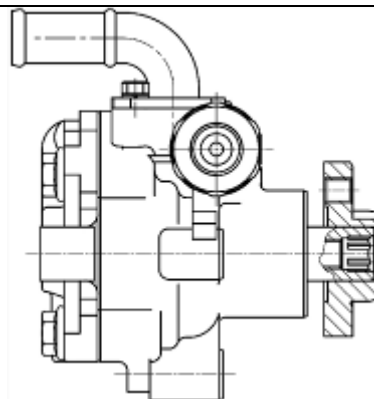
ОЕМ: 1J0 422 154 H, 1J0 422 154 HX, 1J0 422 154 EX, 1J0 422 152 G, 1J0 422 154 B, 1J0 422 154 C, 1J0 422 154 E, 1H0 422 155 E;

фирменное наименование: **LPS 1806**

для автомобилей: Skoda Octavia (96-)/VW Golf IV (97-) 1.4/1.6i

Технические характеристики:

- 1) Давление, Бар - 90
- 2) Производительность, л/ч – 360



**Насос ГУР для а/м Peugeot Partner (08-)/Citroen Berlingo (08-) 1.6i**

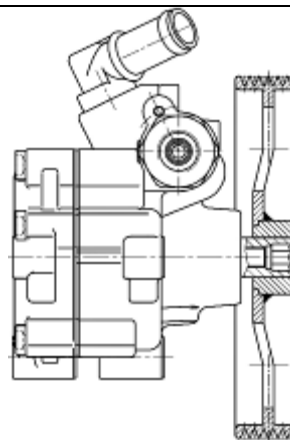
ОЕМ: 4007TQ, 9684531680, 9812612280;

фирменное наименование: **LPS 2002**

для автомобилей: Peugeot Partner (08-)/Citroen Berlingo (08-) 1.6i

Технические характеристики:

- 1) Давление, Бар - 105
- 2) Производительность, л/ч – 510
- 3) Диаметр шкива, мм – 137
- 4) Тип шкива – 6PK



**Насос ГУР для а/м Opel Insignia (08-) 1.6/1.8T**

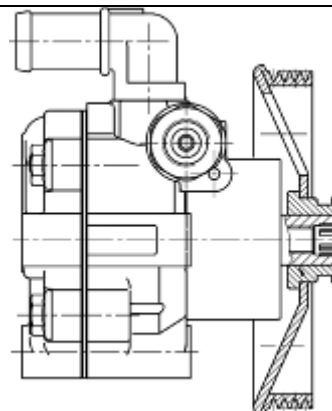
ОЕМ: 13258067, 95521953, 95524457;

фирменное наименование: **LPS 2116**

для автомобилей: Opel Insignia (08-) 1.6/1.8T

Технические характеристики:

- 1) Давление, Бар - 120
- 2) Производительность, л/ч – 450
- 3) Диаметр шкива, мм – 114
- 4) Тип шкива – 4PK



**Насос ГУР для а/м Opel Insignia (08-) 2.0T**

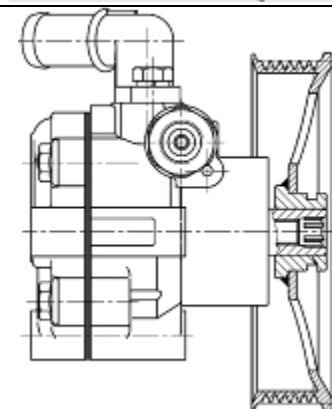
ОЕМ: 95521956, 13309277;

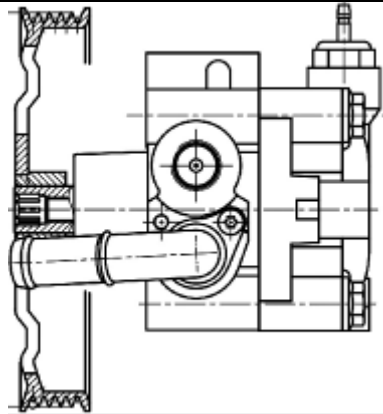

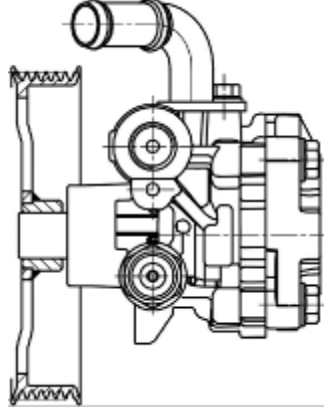

фирменное наименование: **LPS 2121**

для автомобилей: Opel Insignia (08-) 2.0T

Технические характеристики:

- 1) Давление, Бар - 120
- 2) Производительность, л/ч – 480
- 3) Диаметр шкива, мм – 126
- 4) Тип шкива – 6PK



<p><b>Насос ГУР для а/м Suzuki Grand Vitara (05-) 2.0i</b></p> <p>ОЕМ: 4910065J00;</p> <p>фирменное наименование: <b>LPS 2401</b></p> <p>для автомобилей: Suzuki Grand Vitara (05-) 2.0i</p> <p>Технические характеристики:</p> <ol style="list-style-type: none"> <li>1) Давление, Бар - 90</li> <li>2) Производительность, л/ч – 450</li> <li>3) Диаметр шкива, мм – 125</li> <li>4) Тип шкива – 5PK</li> </ol>		
<p><b>Насос ГУР для а/м Suzuki Grand Vitara (05-) 2.4i</b></p> <p>ОЕМ: 49100-78K00;</p> <p>фирменное наименование: <b>LPS 2402</b></p> <p>для автомобилей: Suzuki Grand Vitara (05-) 2.4i</p> <p>Технические характеристики:</p> <ol style="list-style-type: none"> <li>1) Давление, Бар - 75</li> <li>2) Производительность, л/ч – 450</li> <li>3) Диаметр шкива, мм – 121</li> <li>4) Тип шкива – 6PK</li> </ol>		

**Прайс-лист на новые насосы ГУР LUZAR:**

№	Фирм. код (артикул)	Номер OEM	Мин. тара	Розн.	
1	Насос ГУР для а/м Hyundai Creta (16-) 1.6i (LPS 0816)	LPS 0816	57100-C9000;	8	12 790
2	Насос ГУР для а/м Land Rover Freelander II (06-) 2.2D (LPS 1006)	LPS 1006	LR006462, LR005658, LR007500, LR001106;	12	11 090
3	Насос ГУР для а/м Land Rover Discovery III (04-)/Discovery IV (09-) 2.7/3.0D (LPS 1027)	LPS 1027	QVB500660, QVB500620, QVB500570, LR009774, LR014090, LR019403;	6	13 350
4	Насос ГУР для а/м Mitsubishi Pajero Sport (15-)/L200 (15-) 2.4D (LPS 1107)	LPS 1107	4450A238;	12	18 440
5	Насос ГУР для а/м Nissan Pathfinder (05-)/Navara (05-) 2.5D (LPS 1425)	LPS 1425	49110-3X01A, 49110-EB300, 49110-EB700;	8	9 530
6	Насос ГУР для а/м Nissan Patrol VI (10-)/Infiniti QX56 (10-) 5.6i (LPS 1426)	LPS 1426	49110-7S000, 49110-ZV00A, 49110-1LA0B, 49110-5ZA1A;	12	10 840
7	Насос ГУР для а/м Mercedes-Benz Sprinter (W906)/Viano (W639) (03-) 2.1D [OM651] (LPS 1507)	LPS 1507	A0064667801, A0064661701;	8	12 010

8	Насос ГУР для а/м Skoda Octavia (96-)/VW Golf IV (97-) 1.4/1.6i (LPS 1806)	LPS 1806	1J0 422 154 H, 1J0 422 154 HX, 1J0 422 154 EX, 1J0 422 152 G, 1J0 422 154 B, 1J0 422 154 C, 1J0 422 154 E, 1H0 422 155 E;	12	7 820
9	Насос ГУР для а/м Peugeot Partner (08-)/Citroen Berlingo (08-) 1.6i (LPS 2002)	LPS 2002	4007TQ, 9684531680, 9812612280;	12	8 570
10	Насос ГУР для а/м Opel Insignia (08-) 1.6/1.8T (LPS 2116)	LPS 2116	13258067, 95521953, 95524457;	12	8 560
11	Насос ГУР для а/м Opel Insignia (08-) 2.0T (LPS 2121)	LPS 2121	95521956, 13309277;	12	11 010
12	Насос ГУР для а/м Suzuki Grand Vitara (05-) 2.0i (LPS 2401)	LPS 2401	4910065J00;	12	9 360
13	Насос ГУР для а/м Suzuki Grand Vitara (05-) 2.4i (LPS 2402)	LPS 2402	49100-78K00;	12	11 910