

Уважаемые Партнеры!

Расширяется ассортимент водяных насосов LUZAR.

На складе с 21 сентября 2023 г.

Насос водяной для а/м Hyundai Santa Fe (06-)/KIA Sorento (09-) 2.0D/2.2D с корпусом

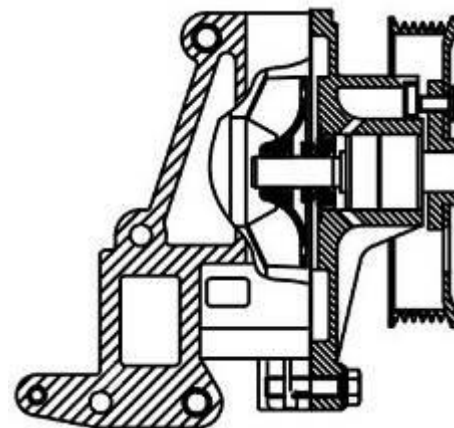
OEM: 251002F000, 251002F700, 251002F800

фирменное наименование: **LWP 0781**

применяемость: **Hyundai Santa Fe (06-)/(12-) / iX 35 (10-) / Tucson (15-) / KIA Sorento (09-)/(15-) Sportage (10-)/(16-) 2.0D/2.2D [D4HA,D4HB] с корпусом**

Технические характеристики:

- 1) двухрядный шариковый подшипник
- 2) металлокерамический уплотнительный элемент (сальник)
- 3) материал крыльчатки – керамический пластик PPS
- 4) комплектуется уплотнительной прокладкой



Насос водяной для а/м Land Rover Range Rover IV (12-) 4.4D

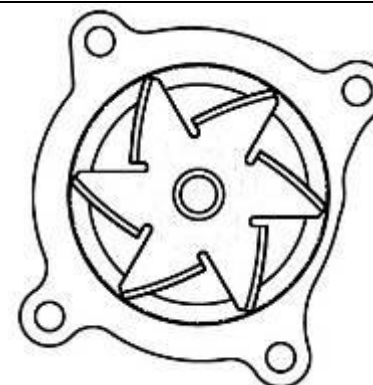
OEM: LR022688

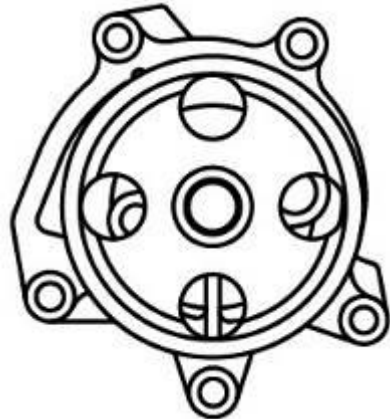

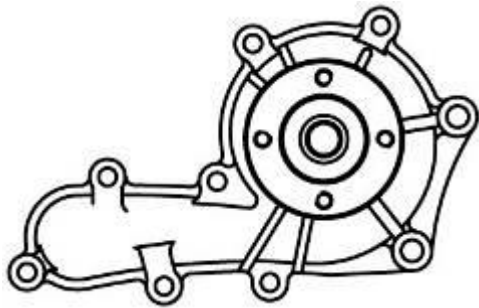

фирменное наименование: **LWP 1017**

применяемость: **Land Rover Range Rover IV (12-) / Sport II (13-) 4.4D [448DT]**

Технические характеристики:

- 1) двухрядный подшипник (шарик/ролик)
- 2) металлокерамический уплотнительный элемент (сальник)
- 3) материал крыльчатки – листовая сталь
- 4) комплектуется уплотнительной прокладкой



<p>Насос водяной для а/м Nissan Qashqai (13-)/X-Trail T32 (14-) 2.0i [MR20DD]</p> <p>OEM: 210101KC0A, 210101KC0B, 210101KC0C, 210102298R, 210102706R, 210105877R, B10101KC0A, B10101KC0B, 210104BC0A</p> <p>фирменное наименование: LWP 1420</p> <p>применяемость: Nissan Qashqai (13-) / X-Trail T32 (14-) 2.0i [MR20DD] / Juke (10-) 1.6i [MR16DDT]</p> <p>Технические характеристики: 1) двухрядный шариковый подшипник 2) металлокерамический уплотнительный элемент (сальник) 3) материал крыльчатки – листовая сталь 4) комплектуется уплотнительной прокладкой</p>		
<p>Насос водяной для а/м Toyota Land Cruiser 80 (89-)/Land Cruiser 100 (98-) 4.2D</p> <p>OEM: 1610019235, 1610019325</p> <p>фирменное наименование: LWP 1901</p> <p>применяемость: Toyota Land Cruiser 80 (89-) / Land Cruiser 100 (98-) 4.2D/TD</p> <p>Технические характеристики: 1) двухрядный подшипник (шарик/ролик) 2) металлокерамический уплотнительный элемент (сальник) 3) материал крыльчатки – чугун 4) комплектуется уплотнительной прокладкой</p>		

Прайс-лист на новую продукцию:

№	Наименование	Фирм. код (артикул)	Номер OEM	Мин. тара	Розн.
1	Насос водяной для а/м Hyundai Santa Fe (06-)/KIA Sorento (09-) 2.0D/2.2D с корпусом (LWP 0871)	LWP 0871	251002F000, 251002F700, 251002F800	8	9920
2	Насос водяной для а/м Land Rover Range Rover IV (12-) 4.4D (LWP 1017)	LWP 1017	LR022688	12	4480
3	Насос водяной для а/м Nissan Qashqai (13-)/X-Trail T32 (14-) 2.0i [MR20DD] (LWP 1420)	LWP 1420	210101KC0A, 210101KC0B, 210101KC0C, 210102298R, 210102706R, 210105877R, B10101KC0A, B10101KC0B, 210104BC0A	16	4440
4	Насос водяной для а/м Toyota Land Cruiser 80 (89-)/Land Cruiser 100 (98-) 4.2D (LWP 1901)	LWP 1901	1610019235, 1610019325	12	4570

С уважением,
отдел маркетинга LUZAR
22 сентября 2023 г.