

Уважаемые Партнеры!

Новинка в ассортименте LUZAR – электровентилятор отопителя для автомобилей Chery Tiggo 4 (17-)/Tiggo 8 Pro (21-)/7 Pro (20-)

Отгрузки начались 16 октября 2023 г.

Э/вентилятор отоп. для а/м Chery Tiggo 4 (17-)/Tiggo 8 Pro (21-)/7 Pro (20-) (тип Bosch) (LFh 3040)

Фирменный код: **LFh 3040**

ОЕМ: J608107110; J698107110

для автомобилей: Chery Tiggo 4 (17-)/Tiggo 7 (16-)/Tiggo 7 Pro (20-)/Tiggo 8 (18-)/Tiggo 8 Pro (21-)/Tiggo 2 (16-)/EXEED LX (19-)

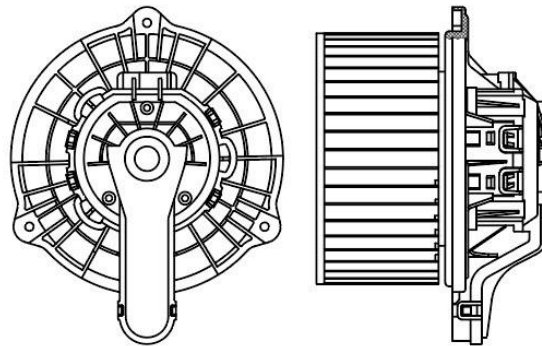
Технические характеристики:

I = 13A; U = 12V; RPM = 2650 об/мин.; P = 156W.

Диаметр крыльчатки – 153 мм.

Высота крыльчатки – 74,5 мм.

Ограничение производителя – тип Bosch



Прайс-лист на новые вентиляторы LUZAR:

№	Наименование	Фирм. код (артикул)	Номер OEM	Мин. тара	Розн.
1	Э/вентилятор отоп. для а/м Chery Tiggo 4 (17-)/Tiggo 8 Pro (21-)/7 Pro (20-) (тип Bosch) (LFh 3040)	LFh 3040	J608107110; J698107110	8	6 670

С уважением,
 отдел маркетинга LUZAR
 16 октября 2023 г.