

Тел./факс: (812) 336-23-93

www.luzar.ru

Почтовый адрес: 192102, г. Санкт-Петербург, а/я 210

Факт. адрес: 196627, г. Санкт-Петербург, Московское шоссе, д. 177, к.2



Уважаемые Партнеры!

Новинки в ассортименте LUZAR – термостаты для автомобилей BMW/Ford/Jeep

Отгрузки начались 22 января 2023 г.

**Термостат для а/м BMW 1 (F20) (15-)/3 (F30) (11-) 1.6i [N13] (105°C)
(с корпусом) (LT 2616)**

фирменное наименование: **LT 2616**

ОЕМ: 11537600584

для автомобилей: 1 F20/F21 (11-)/ 3 (F30, F80) 1.6i

Технические характеристики:

Температура начала открытия: 105°C

Вид эксплуатации - электронное управление

Материал корпуса – пластик

Применяется для двигателей: [N13 B16 A]



Термостат для а/м Ford Kuga II (13-) 1.6T (82°C) (с корпусом) (LT 1035)

фирменное наименование: **LT 1035**

ОЕМ: 1827900; BM5G9K478BB

для автомобилей: Ford Kuga (13-) 1.6T

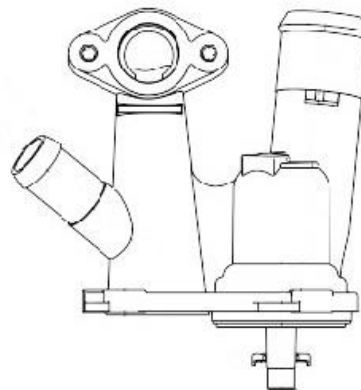
Технические характеристики:

Температура начала открытия: 82°C

Применяется для двигателей: [JQMA, JQMB]

Комплектация - уплотнительная прокладка

Материал корпуса – алюминий



Термостат для а/м Ford Kuga II (13-)/Focus III (14-) 1.5T (82°C) (с корпусом) (LT 1050)

фирменное наименование: **LT 1050**

ОЕМ: 1890165; 1828684; DS7G-9K478-DB; DS7G-9K478-DA

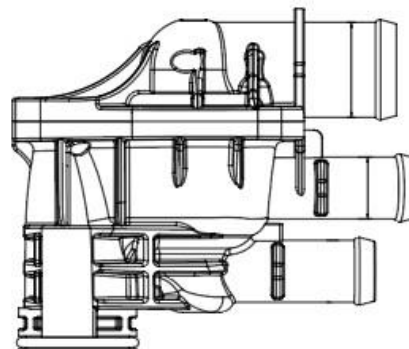
для автомобилей: Ford Kuga (13-)/Focus III (11-) 1.5T

Технические характеристики:

Температура начала открытия: 82°C

Применяется для двигателей: [M8DA, M8DB, M8MA, M8MB]

Материал корпуса – пластик



**Термостат для а/м Jeep Grand Cherokee IV (WK2) (10-) 3.0D (88°C)
(с корпусом) (LT 0332)**

фирменное наименование: **LT 0332**

ОЕМ: 68147599AA; 68253457AA; 68147599AC; 68147599AB

для автомобилей: Jeep Grand Cherokee WK2 (10-) 3.0D

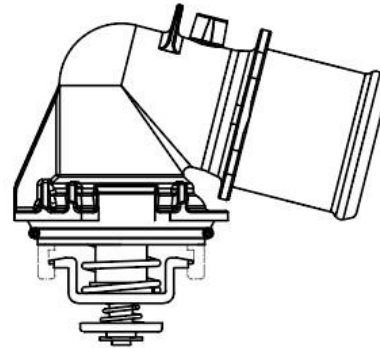
Технические характеристики:

Температура начала открытия: 88°C

Применяется для двигателей: [EXF, EXN]

Комплектуется уплотнительной прокладкой

Материал корпуса – пластик



**Термостат для а/м Jeep Grand Cherokee IV (WK2) (10-) 3.0D (98°C)
(с корпусом) (LT 0330)**

фирменное наименование: **LT 0330**

ОЕМ: 68253514AA

для автомобилей: Jeep Grand Cherokee WK2 (10-) 3.0D

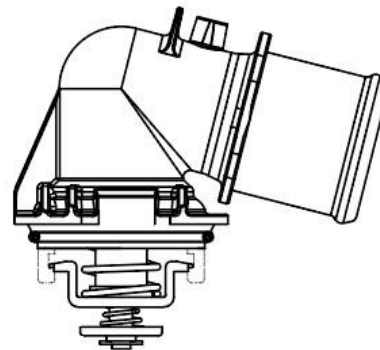
Технические характеристики:

Температура начала открытия: 98°C

Применяется для двигателей: [EXF, EXN]

Комплектуется уплотнительной прокладкой

Материал корпуса – пластик



Прайс-лист на новые термостаты LUZAR

№	Наименование	Фирм. код (артикул)	Номер OEM	Мин. тара	Розн.
1	Термостат для а/м BMW 1 (F20) (15-)/3 (F30) (11-) 1.6i [N13] (105°C) (с корпусом) (LT 2616)	LT 2616	11537600584	40	6 210
2	Термостат для а/м Ford Kuga II (13-) 1.6T (82°C) (с корпусом) (LT 1035)	LT 1035	1827900; BM5G9K478BB	24	6 050
3	Термостат для а/м Ford Kuga II (13-)/Focus III (14-) 1.5T (82°C) (с корпусом) (LT 1050)	LT 1050	1890165; 1828684; DS7G-9K478-DB; DS7G-9K478-DA	50	6 940
4	Термостат для а/м Jeep Grand Cherokee IV (WK2) (10-) 3.0D (88°C) (с корпусом) (LT 0332)	LT 0332	68147599AA; 68253457AA; 68147599AC; 68147599AB	50	4 140
5	Термостат для а/м Jeep Grand Cherokee IV (WK2) (10-) 3.0D (98°C) (с корпусом) (LT 0330)	LT 0330	68253514AA	50	5 020

С уважением,
отдел маркетинга LUZAR
23 января 2024 г.