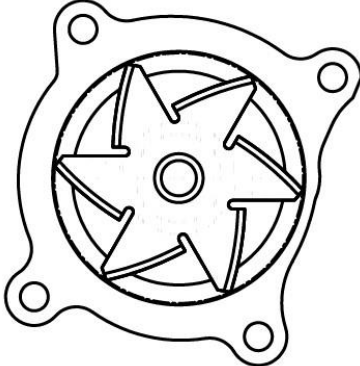

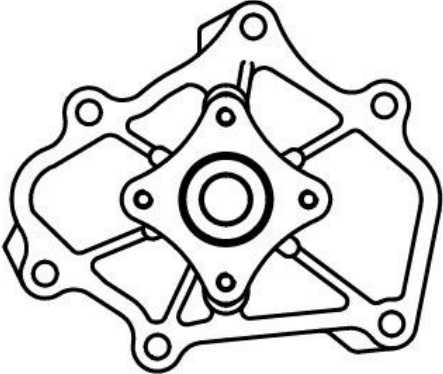



## Уважаемые Партнеры!

Расширяется ассортимент водяных насосов LUZAR.  
 На складе с 02 октября 2023 г.

<p><b>Насос водяной для а/м Land Rover Range Rover III (02-)/Sport I (05-) 3.6D</b></p> <p>OEM: LR008863, LR008145, LR006642, 6H4Q8501DA, 1418852</p> <p>фирменное наименование: <b>LWP 1016</b></p> <p>применяемость: <b>Land Rover Range Rover III (02-)/Sport I (05-) 3.6D</b></p> <p>Технические характеристики:          1) двухрядный подшипник (шарик/ролик)          2) металлокерамический уплотнительный элемент (сальник)          3) материал крыльчатки – листовая сталь          4) комплектуется уплотнительной прокладкой</p>		
<p><b>Насос водяной для а/м Nissan Patrol (10-)/Infiniti QX56 (04-) 5.6i</b></p> <p>OEM: 210107S000</p> <p>фирменное наименование: <b>LWP 1405</b></p> <p>применяемость: <b>Nissan Patrol (10-) / Armada (03-) / Infiniti QX56 (04-)(10-) / QX80 (13-) 5.6i</b></p> <p>Технические характеристики:          1) двухрядный подшипник (шарик/ролик)          2) металлокерамический уплотнительный элемент (сальник)          3) материал крыльчатки – листовая сталь          4) комплектуется уплотнительной прокладкой</p>		

## Прайс-лист на новую продукцию:

№	Наименование	Фирм. код (артикул)	Номер OEM	Мин. тара	Розн.
1	Насос водяной для а/м Land Rover Range Rover III (02-)/Sport I (05-) 3.6D (LWP 1016)	LWP 1016	LR008863, LR008145, LR006642, 6H4Q8501DA, 1418852	8	5690
2	Насос водяной для а/м Nissan Patrol (10-)/Infiniti QX56 (04-) 5.6i (LWP 1405)	LWP 1405	210107S000	8	6650

С уважением,  
 отдел маркетинга LUZAR  
 03 октября 2023 г.